



NFT S7 - DALI-Gateway (RS232)

Art.-Nr.: S7DALI201202

Anleitung DE

(Stand: 28.01.2016)

Inhalt

Lieferumfang	3
Produktbeschreibung	3
Bestimmungsgemäßer Gebrauch	3
Sicherheitshinweise	3
Haftungsausschluss	3
Copyright	4
Allgemeine Merkmale	4
Funktionsbeschreibung	4
Inbetriebnahme	4
Elektrischer Anschluss	4
Technische Daten	6
Blockschaltbild	7

Lieferumfang

1 x S7 - DALI-Gateway (RS232)

Art.Nr.: S7DALI201202

1 x Software „S7 - DALI-Gateway-Bibliothek“

Art.Nr.: S7DGBI201202

Produktbeschreibung

Mit Hilfe des S7 - DALI-Gateways (RS232) der NFT Automatisierungssysteme GmbH (NFT) verbinden Sie Ihren DALI-Bus über einen Kommunikationsprozessor (CP) mit Ihren S7-Steuerungsreihen (S7 1200er, 300er, 400er). Die zu dem NFT S7 - DALI-Gateway (RS232) gehörende Bausteinbibliothek enthält Beispielprojekte sowie einen Kommunikations- und einen Standard-Funktionsbaustein zur Steuerung und Auswertung von bis zu 64 DALI-Teilnehmern. Das NFT S7 - DALI-Gateway (RS232) unterstützt die DIN EN 60929 und kann so mit bis zu 64 Teilnehmern an einem Bus kommunizieren. Es beschränkt sich daher nicht nur auf das Schalten von Lampen, sondern ist auch in der Lage, Informationen einzuholen und kann sogar Einstellungen der angeschlossenen Vorschaltgeräte einspielen. Genauere Informationen zu diesen Eigenschaften finden Sie in der dazugehörigen DALI Norm.

Das NFT S7 - DALI-Gateway (RS232) kommuniziert mit der SPS über die Standardschnittstelle RS-232 und kann mit Hilfe der normalen Programmierung in der SPS bearbeitet werden.

NFT liefert hierzu passende Bausteine zur Konfiguration und Kommunikation für die oben genannten Steuerungen. Außerdem können mit einer Steuerung mehrere NFT S7 - DALI-Gateways (RS232) angesprochen werden. Jedes NFT S7 - DALI-Gateway (RS232) ist mit einem CP zu verbinden. Somit beschränkt sich die Anzahl der anzusteuernenden DALI-Gateways auf die maximal zu verwaltende Anzahl an CPs. Diese Anzahl liegt z.B. bei der S7-1200 bei drei. Somit können bei einer S7-1200 max. 192 Leuchten auf 3 Bussysteme verteilt werden.

Das S7 - DALI-Gateway (RS232) von NFT kann in einem Schaltschrank auf einer Hutschiene direkt neben der SPS angebracht werden oder es kann in einer eigenen Unterverteilung bis zu 800m (laut Vorgabe RS-232) entfernt eingebaut werden. Die Versorgungsspannung kann von der SPS abgenommen oder durch eine Spannungsversorgung von 24V DC sichergestellt werden.

Bestimmungsgemäßer Gebrauch

Das NFT S7 - DALI-Gateway (RS232) ist für universelle mess- und regeltechnische Anwendungen konzipiert.

Es darf nicht für lebenserhaltende, selbstüberwachende oder sicherheitskritische Einsatzbereiche eingesetzt werden.

Sicherheitshinweise

Anschluss und Inbetriebnahme des NFT S7 - DALI-Gateways (RS232) darf ausschließlich durch qualifiziertes Personal erfolgen. Vor allen Arbeiten ist die völlige Spannungsfreiheit des S7-DALI-Gateways (RS232) sicherzustellen. Kurzschlüsse können Kabelbrände, Explosionen und schwere Verbrennungen verursachen!

Haftungsausschluss

NFT Automatisierungssysteme GmbH übernimmt keine Gewähr für die Einsatz- und Funktionsfähigkeit des S7 - DALI-Gateways (RS232), wenn von dieser Anleitung abgewichen wird. Da die Einhaltung dieser Anleitung und der Bedingungen und Methoden der Installation, des Anschlusses, des Betriebs, der Verwendung und der Wartung des S7 - DALI-Gateways (RS232) von NFT Automatisierungssysteme GmbH nicht kontrolliert oder überwacht werden kann, übernimmt NFT Automatisierungssysteme GmbH keine Haftung für daraus resultierende Schäden.

Copyright

Mit dem Kauf des S7 - DALI-Gateways (RS232) inkl. der S7 - DALI-Gateway-Bibliothek haben Sie das Recht erworben, dieses Produkt gemäß seiner Bestimmung zu verwenden. Ein Kopieren oder Vervielfältigen ohne unsere Zustimmung ist untersagt.

Die NFT Automatisierungssysteme GmbH kann für die Tauglichkeit einer Anwendung dieses Produkts keine Garantie direkt oder indirekt übernehmen und stellt dieses lediglich in der augenblicklichen Form zur Verfügung.

Die NFT Automatisierungssysteme GmbH behält sich das Recht vor, dieses Produkt zu verändern oder zu erweitern.

Allgemeine Merkmale

- Standardschnittstelle RS-232
- DALI Bus nach DIN EN 60929
- Programmierbar in der SPS
- Bidirektionale Kommunikation zwischen SPS u. DALI Teilnehmern
- DALI Teilnehmer sind parametrierbar durch SPS Programm
- Versorgungsspannung gleicht der SPS
- Komfortabler Anschluss über steckbare Klemmen
- Anschluss des RS-232 Steckers über NFT Adapter oder direkt auf Klemme
- Montage auf Hutschiene (35mm-DIN-Schiene)
- LED zur Spannungsversorgungsüberwachung

Funktionsbeschreibung

In der SPS werden über einen Funktionsbaustein 3 Datenbytes an das S7 - DALI-Gateway (RS232) per RS-232 gesendet. Diese Daten werden von der Intelligenz des NFT S7 - DALI-Gateways (RS232) gewandelt und in einem zur Norm passenden Protokoll dokumentiert. Dieses Protokoll wird vom Vorschaltgerät verarbeitet und beantwortet. Diese Antwort wird von dem NFT S7 - DALI-Gateway (RS232) aufgenommen und in das RS232- Protokoll gewandelt. Anschließend wird es in dem Funktionsbaustein der SPS ausgewertet und in 2 Datenbytes dargestellt.

Inbetriebnahme

Für die Inbetriebnahme müssen folgende Schritte durchgeführt /beachtet werden:

1. Montage des NFT S7 - DALI-Gateways (RS232).
2. Installation des NFT S7 - DALI-Gateways (RS232) laut Anschlussplan. (Power, Dali und RS232). Das RS232 Adapterkabel kann bei NFT separat bestellt werden.
3. Einstellung des S7 CP's laut NFT Vorgabe (siehe Beispielprojekt).
4. Erstellen und Übertragen des SPS- Programms mit den von NFT bereitgestellten Bausteinen zur Kommunikation.

Elektrischer Anschluss

Das S7 - DALI-Gateway (RS232) verfügt über drei Steckverbinder mit den Bezeichnungen X1, X2, und X3.

Der zweipolige Steckverbinder X1 dient zur Spannungsversorgung des S7 - DALI-Gateways (RS232).

An dem zweipoligen Steckverbinder X2 wird der S7 - DALI-Bus angeschlossen. Über den fünfpoligen Steckverbinder X3 wird die Schnittstelle zur SPS realisiert (RS-232 Schnittstelle).

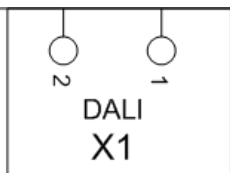
Die folgende Tabelle zeigt die Anschlussbelegung des S7 - DALI-Gateways (RS232).

X1	1	DALI
	2	DALI
X2	1	+V 24 DC
	2	0V
X3	1	(RS232)DTR
	2	(RS232)RTS
	3	(RS232)RX
	4	(RS232)TX
	5	(RS232)GND

Klemmplan

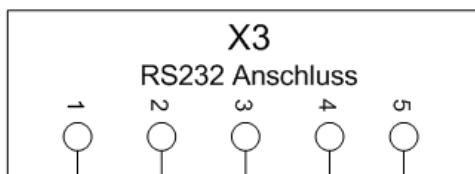
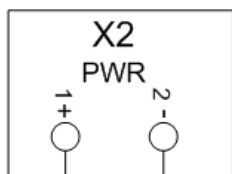
<i>Gateway Beschr.(Klemme)</i>	<i>SPS Beschr.(Klemme)</i>
DTR(1)	DTR(4)
RTS(2)	RTS(7)
RX(3)	RX(2)
TX(4)	TX(3)
GND(5)	GND(5)

Adapterplan



S7 - DALI-Gateway (RS232)

NFT Automatisierungssysteme GmbH

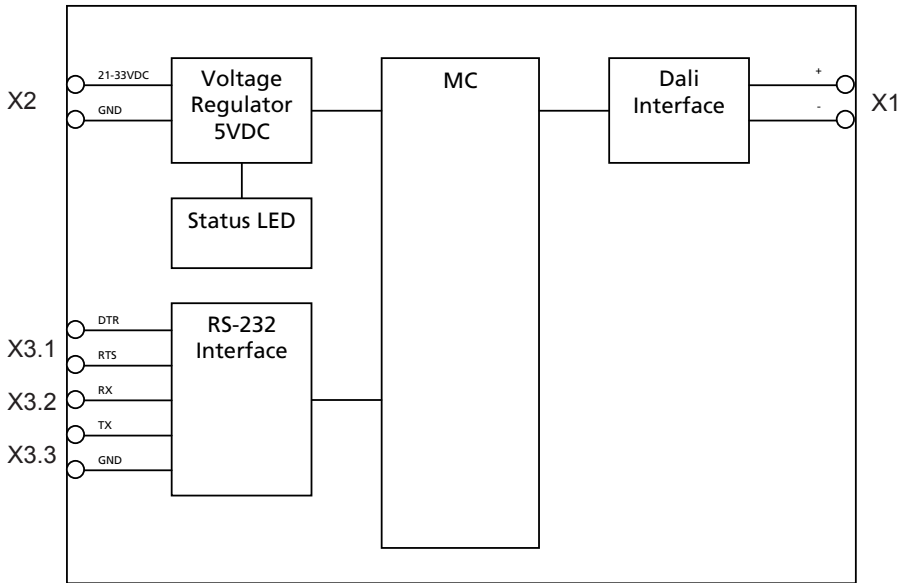


Anschlusslayout

Technische Daten

Betriebsspannung	24 VDC
Spannungsbereich	19..30 VDC
Absicherung (extern)	1 A
Ruhestromaufnahme	< 50 mA
Stromaufnahme max.	< 300 mA
Baudrate RS232	2400 Bit/s (Baud)
Betriebsumgebungstemperatur	-10 .. +55 °C gem. IEC 60068-2-1/2
ESD-Spannungsschutz	8 kV gem. IEC61000-4-2
Schockfestigkeit	min. 50 m/s ² (5 G)
Vibrationsfestigkeit	min. 30 m/s ² (3 G) @ 10..100 Hz
Schutzart	IP20 (IEC/EN 60529)
Luftfeuchte	5..85 % (keine Betauung)
Gewicht	100 g
Abmessungen (LxBxH)	90 x 71 x 61 mm

Blockschaltbild



NFT Automatisierungssysteme GmbH
Ignatz-Wiemeler-Str. 16
49477 Ibbenbüren
Germany

Fon +49 (0) 5451 5445-0
Fax +49 (0) 5451 5445-10
info@nft-systeme.de
www.nft-systeme.de